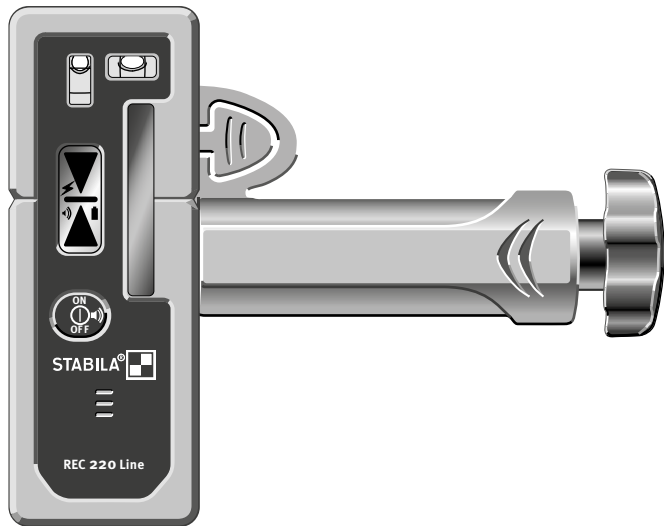


STABILA®



...sets standards



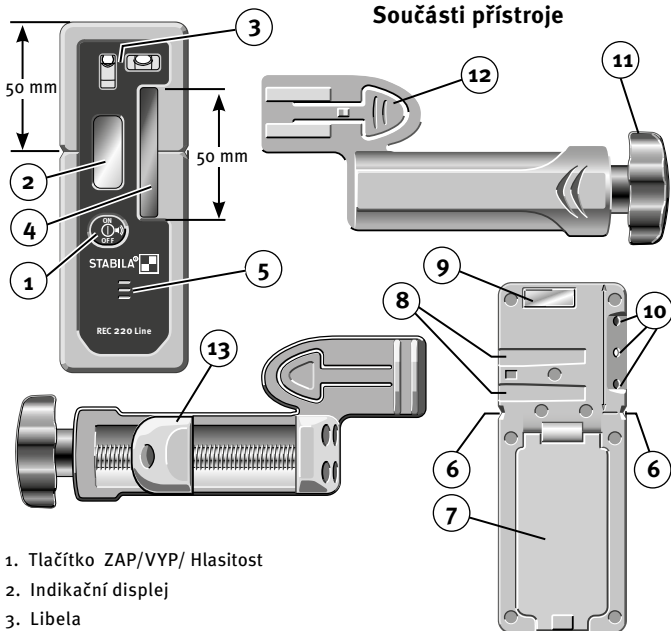
Receiver REC 220 Line

cs Návod k použití

Návod k použití

STABILA REC 220 Line je z hlediska obsluhy nenáročný přijímač určený k rychlé detekci laserových čar. Přijímačem REC 220 Line lze přijímat pouze pulzně modulované laserové paprsky vysílané laserovými čárovými zařízeními STABILA. Přijímač nemůže pracovat s rotačními lasery!

Pokud byste měli po přečtení tohoto návodu k použití ještě nějaké dotazy, je vám kdykoli k dispozici telefonická poradna: +49 63 46 / 3 09-0



1. Tlačítko ZAP/VYP/ Hlasitost
2. Indikační displej
3. Libela
4. Vstupní okénko laserových paprsků 50 mm
5. Akustická indikace
6. Značky „na linii“
7. Víko přihrádky na baterie
8. Vodicí drážka pro upevňovací sponu
9. Magnet
10. Indikace LED
11. Upevňovací šroub
12. Tlačítka uvolnění
13. Pohyblivá upínací čelist

Vložení / výměna baterií

Otevřete víko přihrádky na baterie (7) ve směru šipky, nové baterie vložte podle symbolu v přihrádce na baterie.



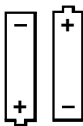
Nebudete-li přístroj déle používat, baterie vyjměte!



Vybitá baterie



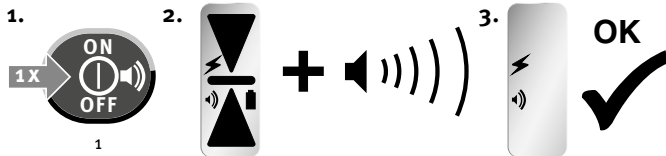
2x 1,5V
Alkaline
AA, LR6,
Mignon



Uvedení do provozu

Stiskněte tlačítko ZAP/VYP/Hlasitost (1). Zapnutí přístroje bude potvrzeno akustickým signálem a krátkým rozsvícením displeje. Pro vypnutí jednou krátce (2 sek) stiskněte tlačítko ZAP/VYP/Hlasitost (1).

Přístroj se automaticky vypne, nebude-li používán po dobu 17 minut.

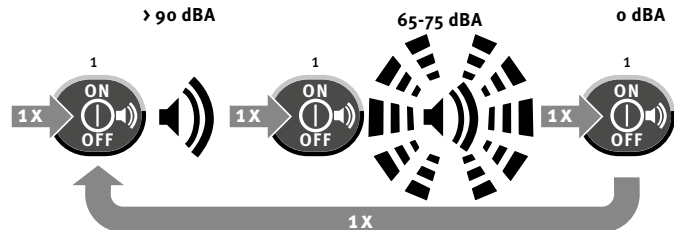


Akustické signály

Nastavení hlasitosti

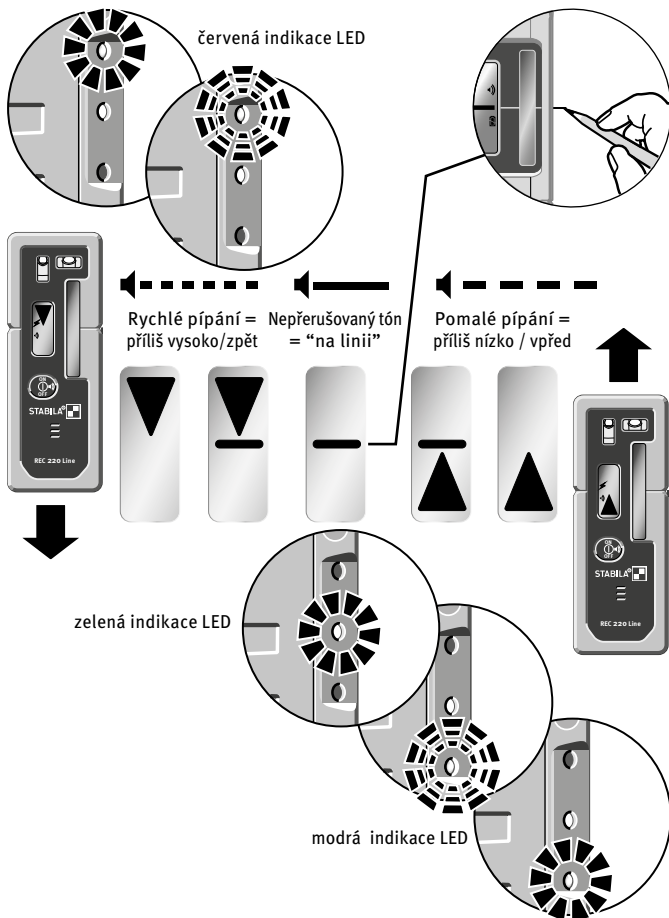
Postupným, krátkým stisknutím tlačítka (1) lze měnit intenzitu akustického signálu nahlas, potichu nebo vypnuto.

Při vypnutí hlasitosti signalizuje pouze krátké pípnutí příjem paprsku.



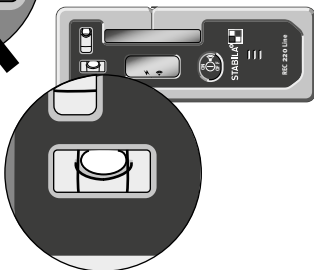
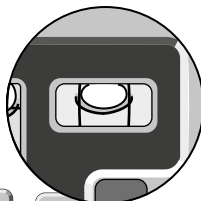
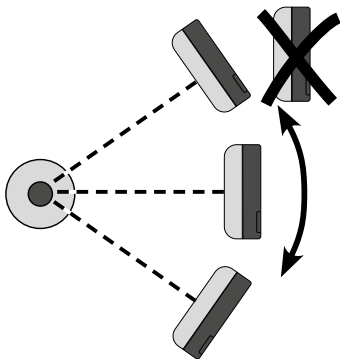
Zobrazení rozdílů výšek

5 stupňů indikace a 3 LED zobrazuje odchylku od středu laserové linie.
Středová čárka znázorňuje polohu REC 220 Line „na linii“.



Umístění a zaměření přijímače

Správné zacházení s přijímačem pro dosažení správného výsledku měření:



Upozornění:

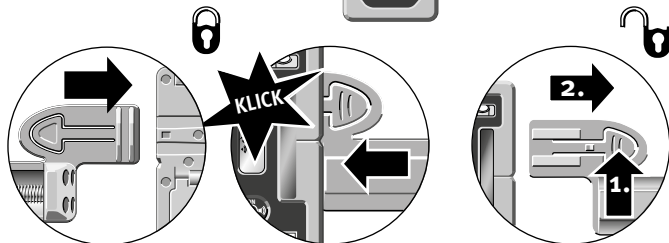
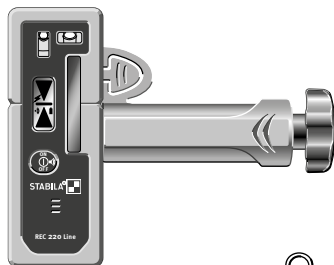
V bezprostředním okolí ≤ 4 m může kvůli odrazům dojít k chybným měření. Věřodnost výsledku měření v bezprostředním okolí je třeba vždy ověřit!

Upevňovací sponu

Upevnění:

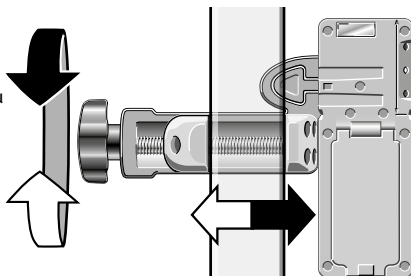
Zasaňte upevňovací sponu do vodící drážky tak, aby zaskočila.

Stisknutím tlačítka pro uvolnění se upevnění uvolní a upevňovací sponu lze vyjmout.



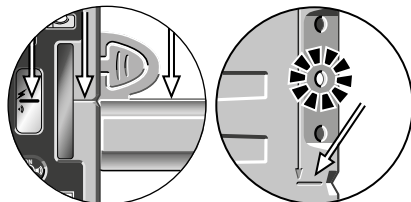
Upevňovací šroub:

otáčením šroubu lze přídržnou svorku s přijímačem upevnit na měřicí tyč, resp. ji opět uvolnit.



Snímací referenční hrana:

ve výši značky přijímače „na linii“.



Technické parametry

Dosah:	4 m – 75 m	v závislosti na typu přístroje
Typická přesnost	± 1,0 mm	
Vstupní spektrum:	530 nm - 670 nm	
Úhel příjmu:	± 45°	
Akustický signál:	hlasitý : > 90 dBA	tichý : 65 - 75 dBA
Baterie:	2x 1,5V alkalické, Mignon, AA, LR6	
Doba provozu:	> 50 hodin	
Automatické vypnutí:	17 minut	
Rozsah provozní teploty:	-20°C až +60°C	
Rozsah teploty skladování:	-40°C až +70°C	
Třída ochrany zařízení:	IP 67	
Hmotnost	přijímače	210 g
	Upevňovací sponu	114 g



Technické změny vyhrazeny



Přístroj vyčistěte vlhkým hadříkem.
Nepoužívejte rozpouštědla nebo ředidla!

Program recyklace pro naše zákazníky z EU:

STABILA nabízí podle norem WEEE program likvidace odpadů pro elektronické výrobky po uplynutí doby jejich životnosti. Přesnější informace obdržíte na stránkách: +49 63 46 / 3 09-0



Prohlášení o záruce laseru STABILA

Kromě zákonných práv náležejících kupujícímu, která nejsou touto zárukou omezena, přebírá STABILA záruku za nezávadnost a zaručené vlastnosti přístroje v případě materiálových nebo výrobních vad po dobu 24 měsíců od data koupě. Odstranění případných závad/chyb probíhá podle našeho uvážení formou opravy nebo výměny. Další nároky STABILA neakceptuje. Záruka zaniká, pokud dojde k vadám způsobeným nesprávnou manipulací (např. poškození působením velké síly, provoz s chybným napětím nebo proudem, používání nevhodných napájecích zdrojů) nebo v případě svévolných úprav přístroje, provedených kupujícím nebo třetí osobou. Záruka se nevztahuje na přirozené projevy opotřebení a drobné závady, které nemají vliv na funkci přístroje. Eventuální nároky na záruku můžete uplatňovat u vašeho prodejce po předložení dokladu o zaplacení, vyplněného záručního listu (viz poslední stranu návodu k použití) společně s přístrojem.

Záruční list pro STABILA REC 220 Line

Zákazník:

Adresa:

Datum koupě:

Prodejce (razítko, podpis):



STABILA Messgeräte
Gustav Ullrich GmbH

P.O. Box 13 40 / D-76851 Annweiler
Landauer Str. 45 / D-76855 Annweiler

Tel.: + 49 63 46 / 309 - 0

Fax: + 49 63 46 / 309 - 480

e-mail: info@stabila.de

www.stabila.de